

**Serie | 2, Vägghängd fläkt, 80 cm,
Svart
DWK87EM60**



B



Extra tillbehör

DHZ1225 : Skorstensförlängning, 1 m
 DHZ1235 : Skorstensförlängning, 1.5 m
 DHZ5276 : Kolfilter, standard (utbytesfilter)
 DHZ9550 : Tillbehör fläkt
 DWZ0XX0J0 : Long Life kolfilterset
 DWZ1DX1I6 : Clean Air Plus kolfilterset
 DWZ1EK1U1 : Kolfilterset, standard
 DWZ1FX5C6 : Clean Air Plus kolfilterset, extern
 DZZ0XX0P0 : Long Life kolfilter (utbytesfilter)
 DZZ1XX1B6 : Clean Air Plus kolfilter (utbytesfilter)

Köksfläkt med VinkelDesign: optimal för att hålla ett öga på dina grytor och kastruller.

- Mycket tyst och hög kapacitet.
- Med TouchSelect-styrning kan du välja effekt och belysning snabbt och enkelt med ett tryck.
- Energisparande LED-lampor ger ett bra och behaglig ljus över hällen.
- Intensivläge avlägsnar kraftigt matos extra snabbt och effektivt.
- Luften leds ut ur köket och renas genom ett fettfilter. Detta innebär att köket får en optimal luftkvalitet.

Tekniska data

Konstruktion :	Skorsten
Säkerhetsmärkning :	CE, VDE
Anslutningskabelns längd (cm) :	130
Höjd på förlängningsdelen (mm) :	484-770/554-830
Höjd utan skorsten (mm) :	296
Minsta avstånd till elektrisk häll :	450
Minsta avstånd till gashäll :	600
Nettovikt (kg) :	16,044
Typ av reglage :	Elektronisk
Kapacitet frånluft (m ³ /h) :	399
Luftflöde, intensivläge, återcirkulation (m ³ /h) :	398.0
Kapacitet kolfilter (m ³ /h) :	320
Luftflöde, intensivläge (m ³ /h) :	669
Antal lampor :	2
Buller (dB re 1 pW) :	60
Stosdimension, diameter (mm) :	120 / 150
Fettfilter, material :	Tvättbart aluminium
EAN kod :	4242005180141
Anslutningseffekt (W) :	255
Säkring (A) :	10
Spänning (V) :	220-240
Frekvens (Hz) :	50; 60
Elkontakt :	jordad stickkontakt
Installationstyp :	Väggmonterad



4 242005 180141

Serie | 2, Vägghängd fläkt, 80 cm, Svart DWK87EM60

Köksfläkt med VinkelDesign: optimal för att hålla ett öga på dina grytor och kastruller.

- Energiklass: B (på en skala från A++ till E)
- Normal förbrukning: 59.4 kWh/år*
- Kapacitet enligt EN 61591:
max. normal användning 399 m³/h, intensiv 669 m³/h
- Med Clean Air Plus kolfilterset (extratillbehör):
Kapacitet kolfilterdrift:
Max. normal användning: 349 m³/h
Intensiv: 474 m³/h
Ljudnivå kolfilterdrift:
Max. normal användning: 69 dB(A) re 1 pW
Intensiv: 76 dB(A) re 1 pW
- 3 hastigheter och intensivläge
- Automatisk återgång efter Intensivläge med automatisk återgång efter 6 minuter

Design

- För väggmontering
- Svart glasskiva: KSB
- Styrning med TouchSelect, LED-indikator
- Belysning: 2 st dimbara 3W LED-lampor
- Filterlock glas

Komfort

- Metallfettfilter, kan maskindiskas
- Elektronisk styrning: TouchSelect, LED-indikator
- RimVentilation - metallfettfilter med kantsug

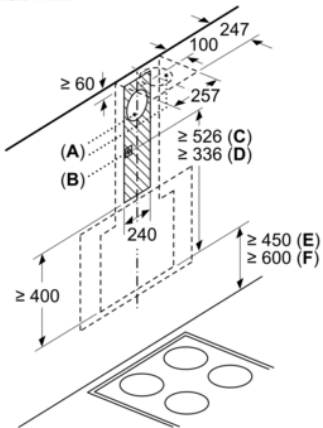
Teknisk information

- För frånluft eller kolfilterdrift
- Vid kolfilterdrift kan antingen ett standardkolfilter eller ett CleanAirfilter användas (extra tillbehör)
- Motor som sparar energi

* Enligt EU-förordning nr 65/2014

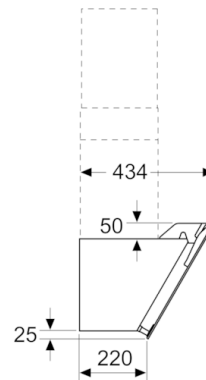
Serie | 2, Vägghängd fläkt, 80 cm, Svart DWK87EM60

Mått i mm

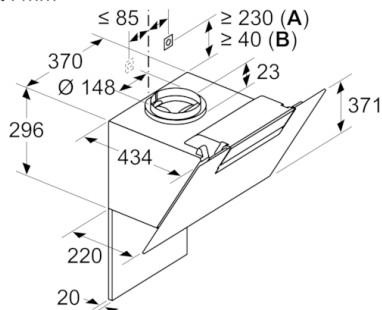


- A: Imkanal
- B: Eluttag
- C: Integrerad Clean Air
- D: Frånluft eller standard cirkulationsluftsats
- E: EI
- F: Gas - från gashällens galler

Mått i mm



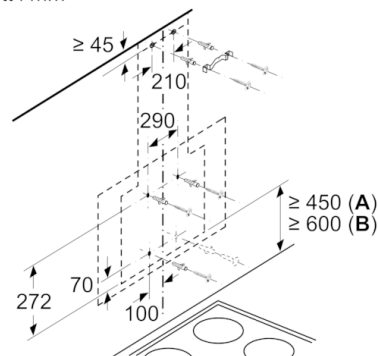
Mått i mm



- A: Integrerad Clean Air
- B: Frånluft eller standard cirkulationsluftsats

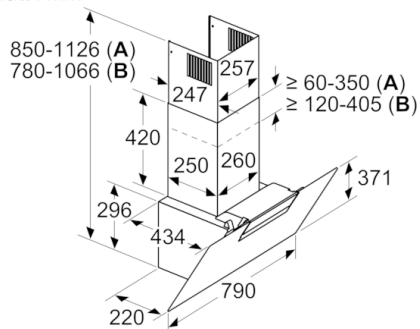
Ta hänsyn till bakstyckets maxtjocklek.

Mått i mm



- A: EI
- B: Gas - från gashällens galler

Mått i mm



- A: Kolfilterdrift
- B: Frånluft - Montera slitsen nedad